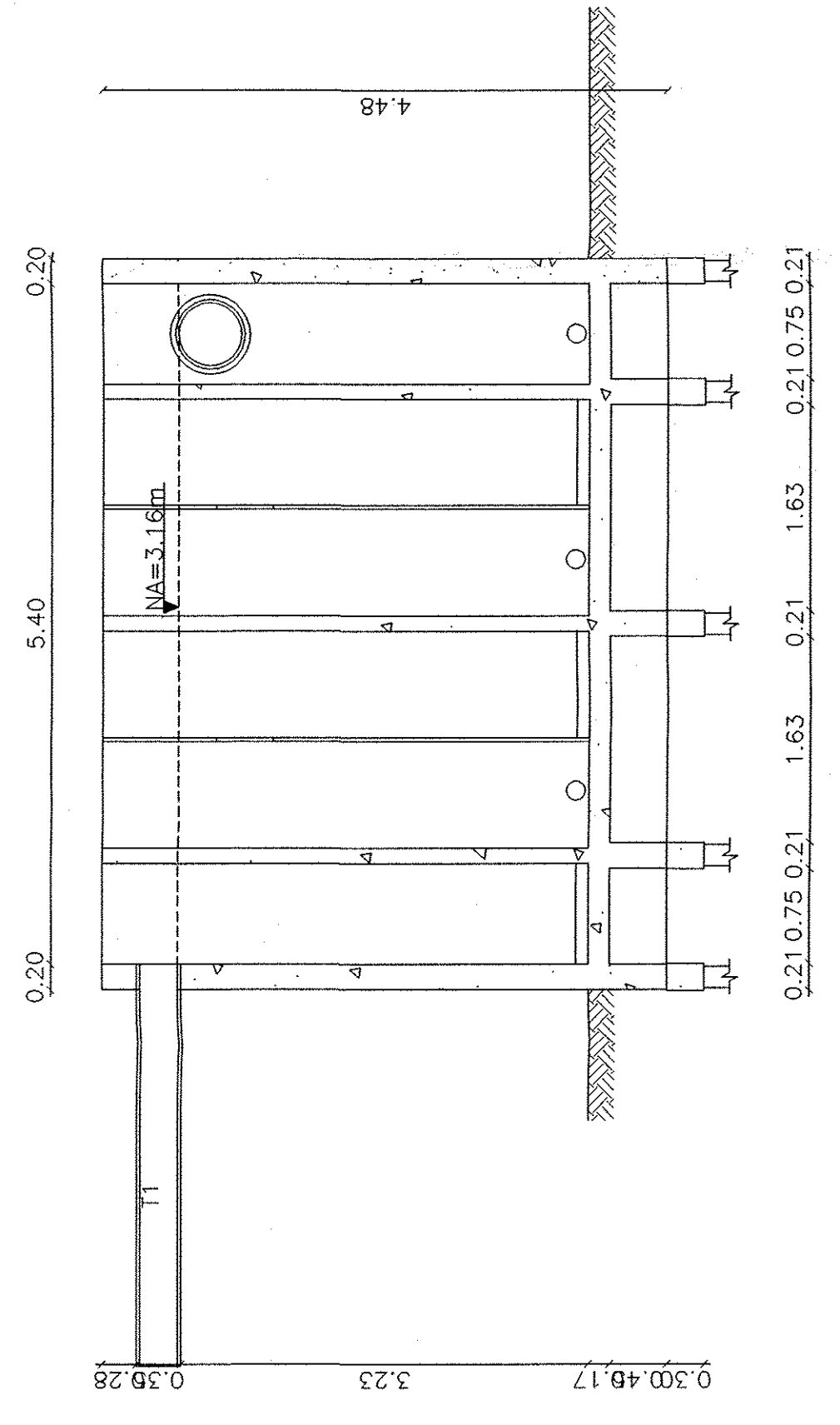
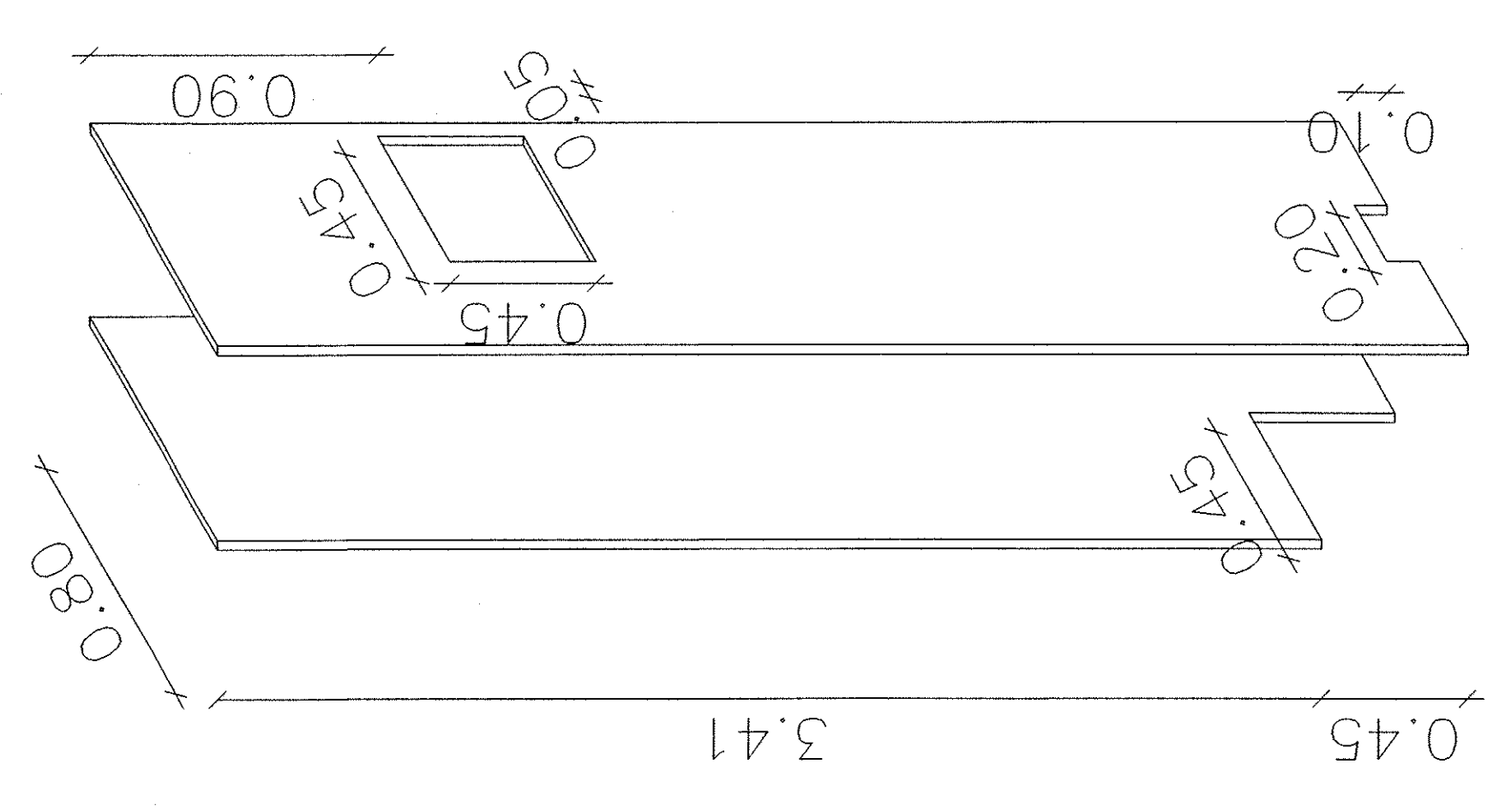


NOVO FLOCULADOR
ESC. 1:50

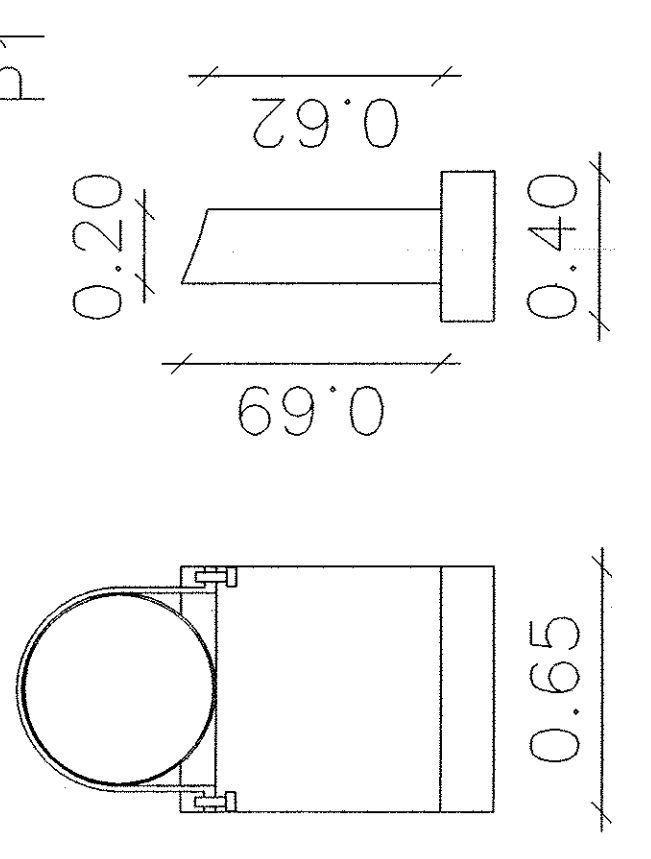


CORTE AA

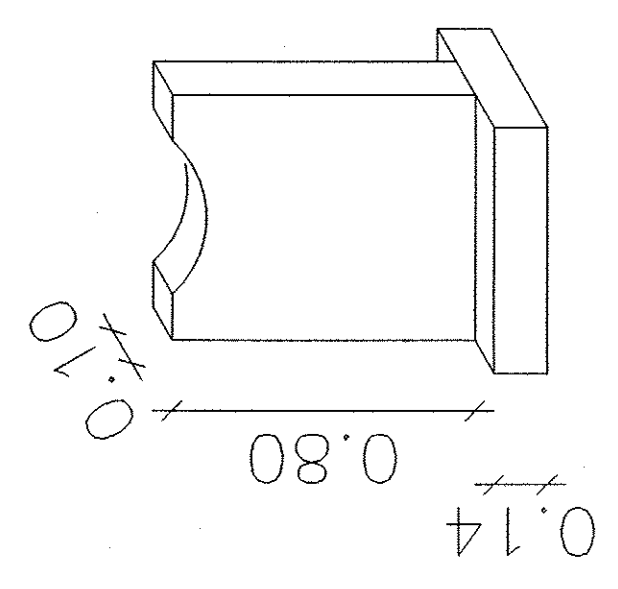
Detalhamento das divisórias de madeira e = 0,03 m



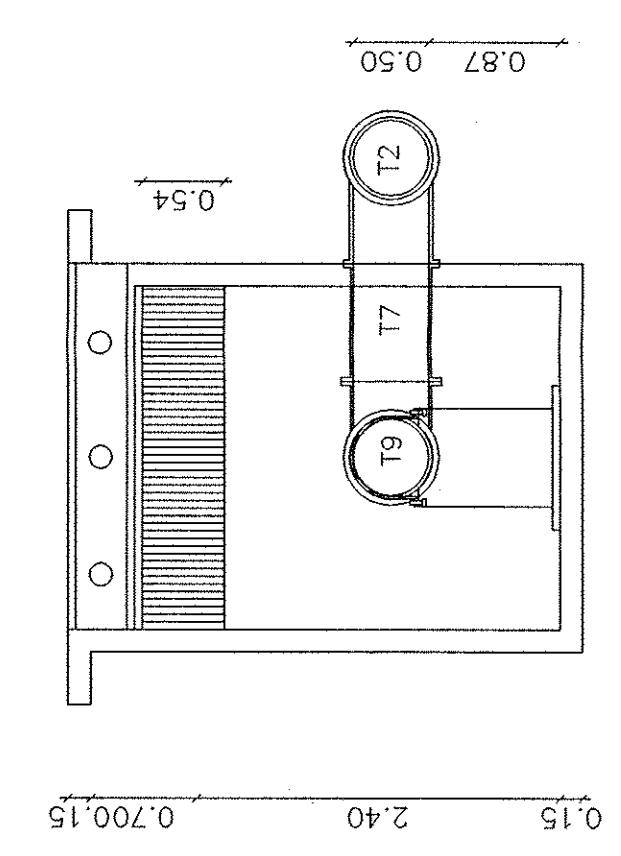
DETALHE "A"
ESC. 1:20



DETALHE "D"
ESC. 1:20

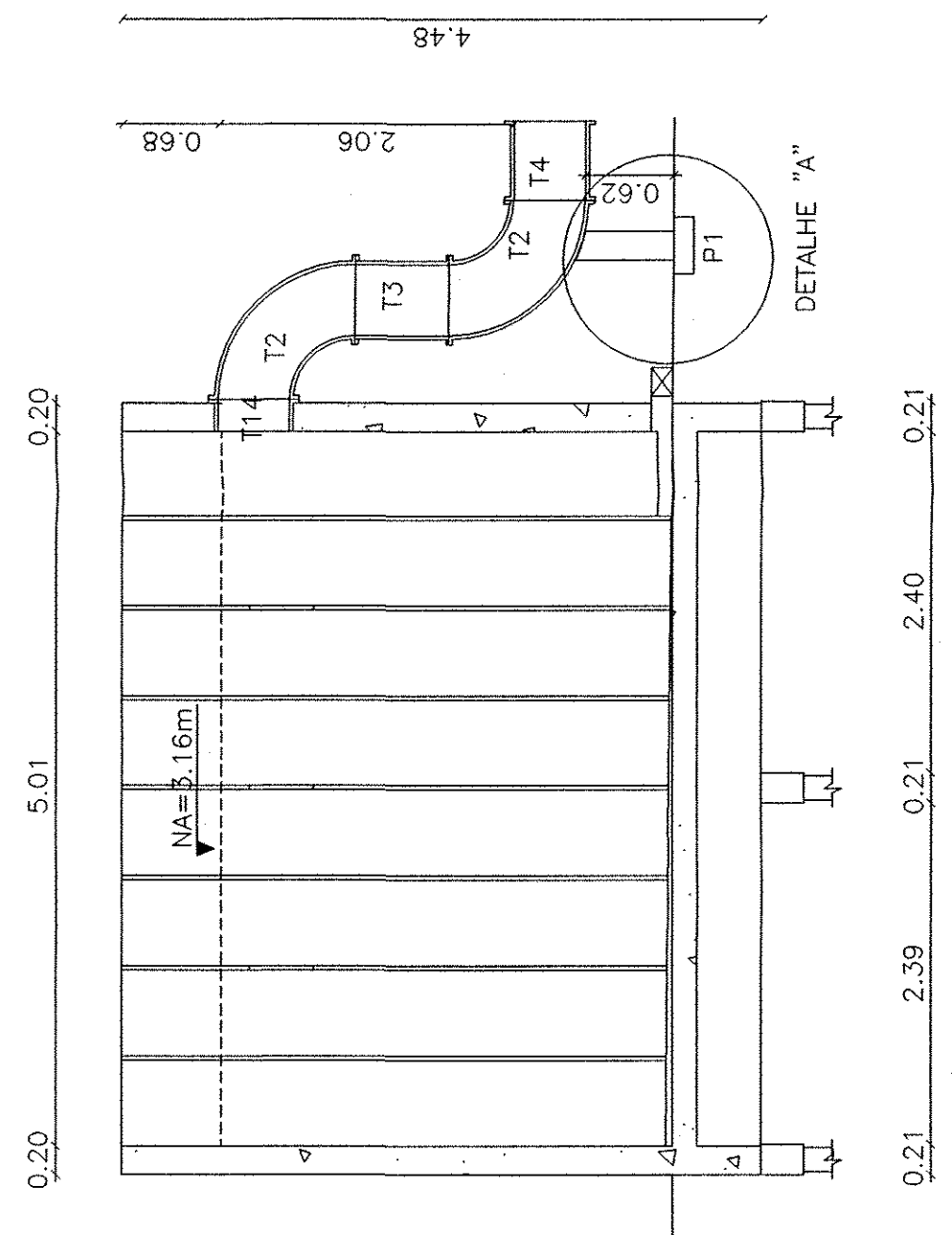


DETALHE "E"
ESC. 1:10

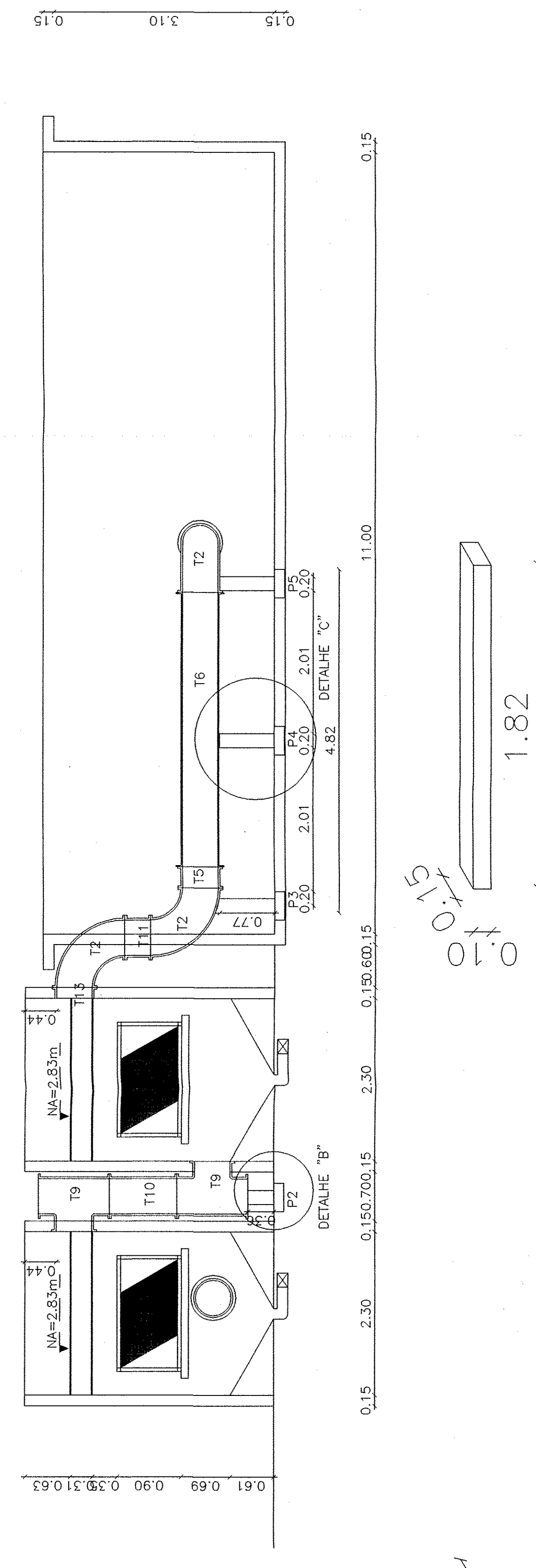


CORTE DD

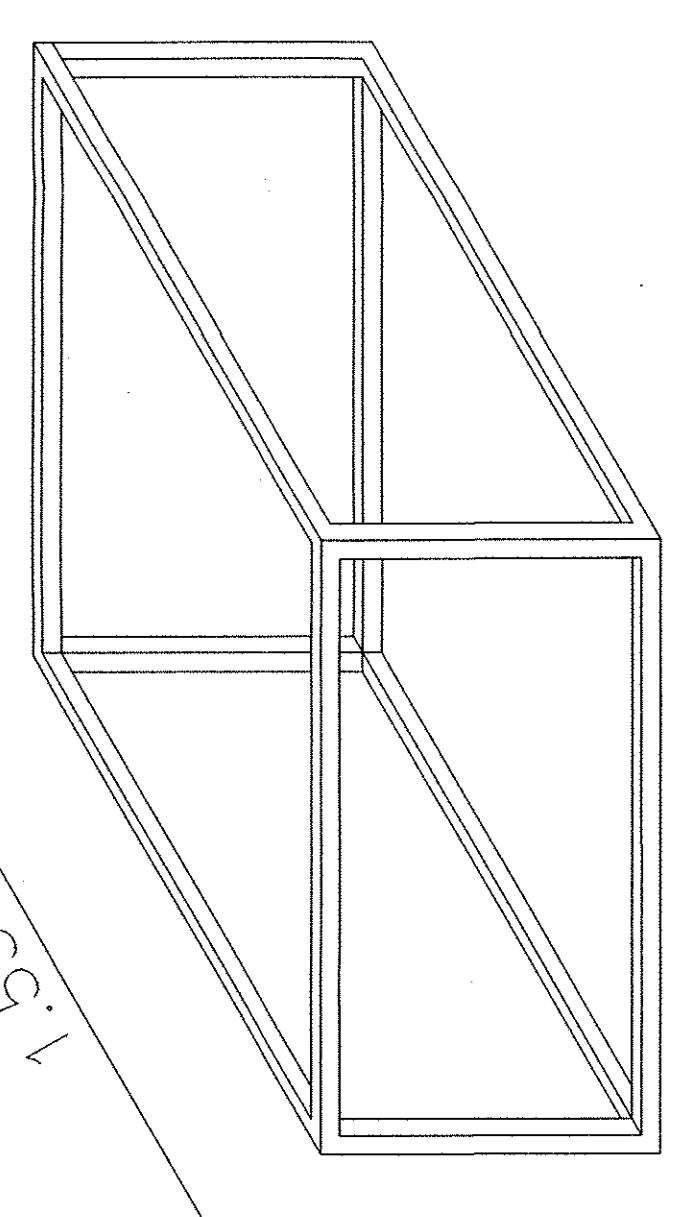
NOVOS DECANTADORES DE ALTA TAXA
ESC. 1:50



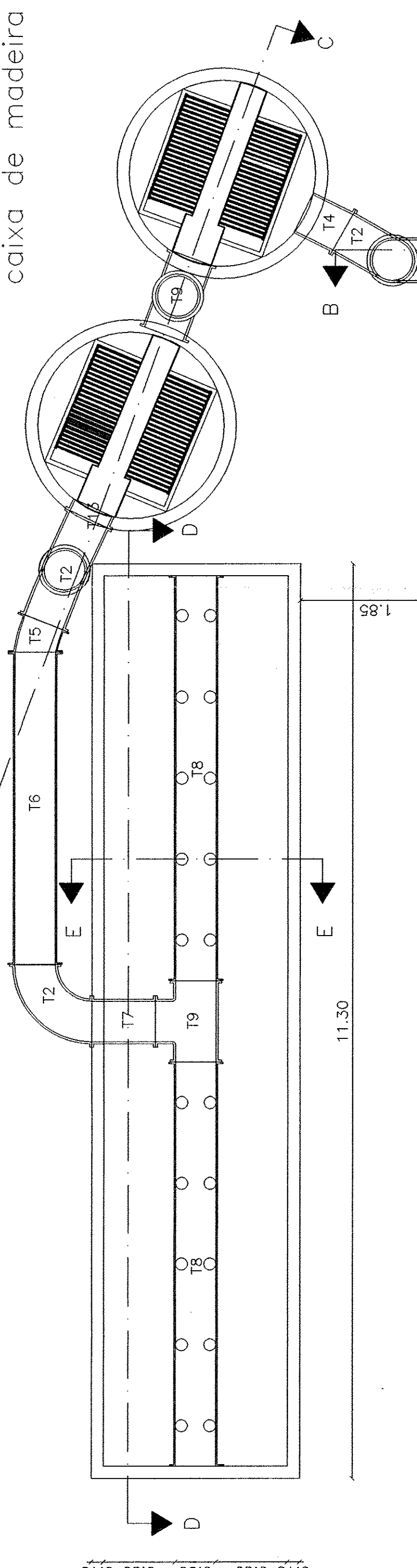
CORTE BB



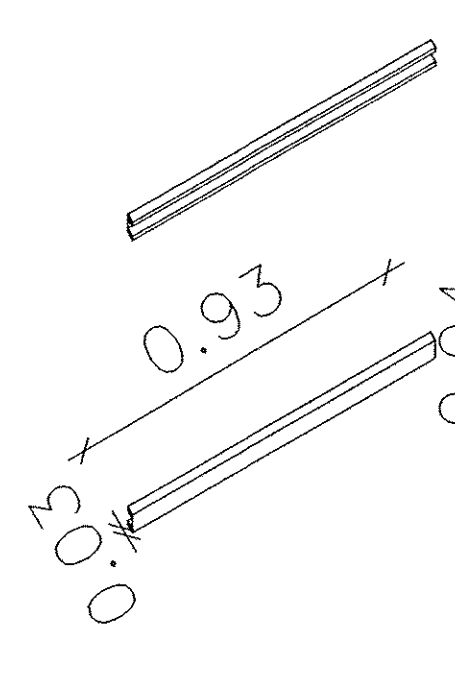
Caixa para sustentação da caixa de madeira



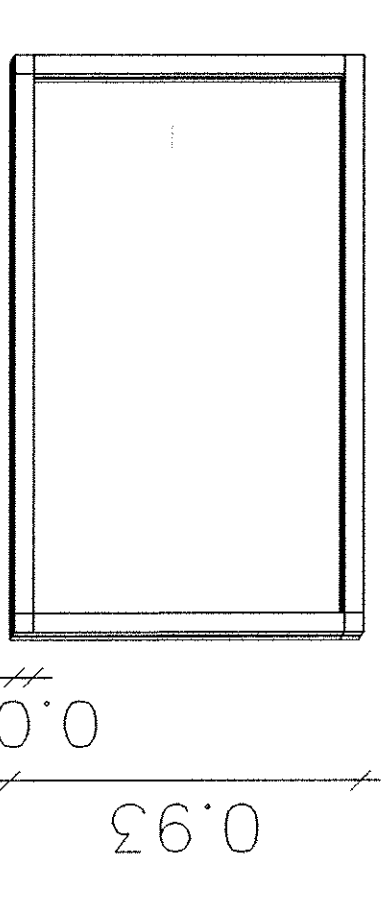
AMPLIAÇÃO ETA
DETALHAMENTOS
ESC. 1:50



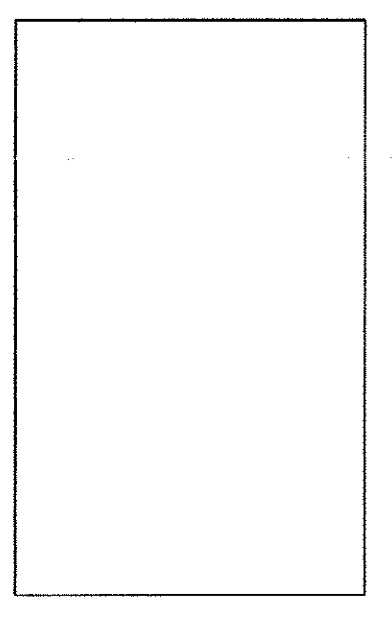
perfil de alumínio para fixação das cortinas de madeira



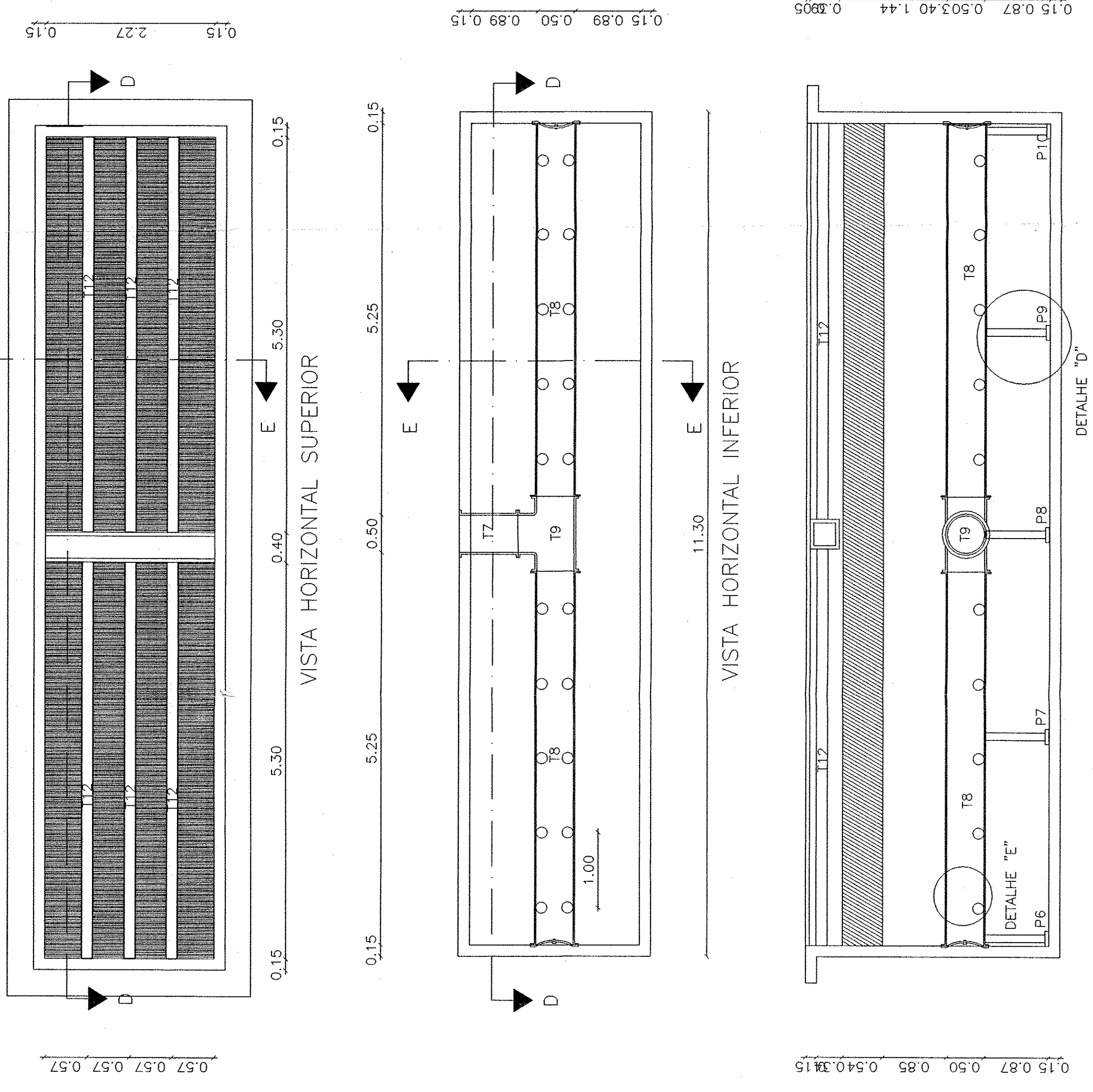
perfis de madeira para encaixa da lona plástica e = 0.01m



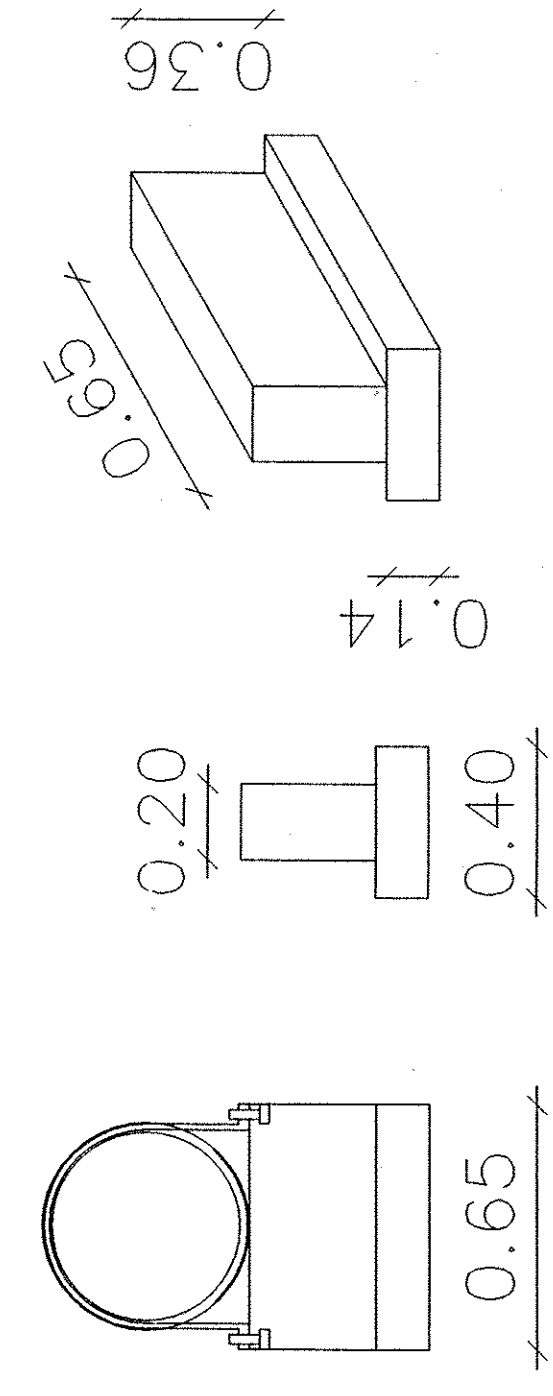
lona plástica e = 3mm



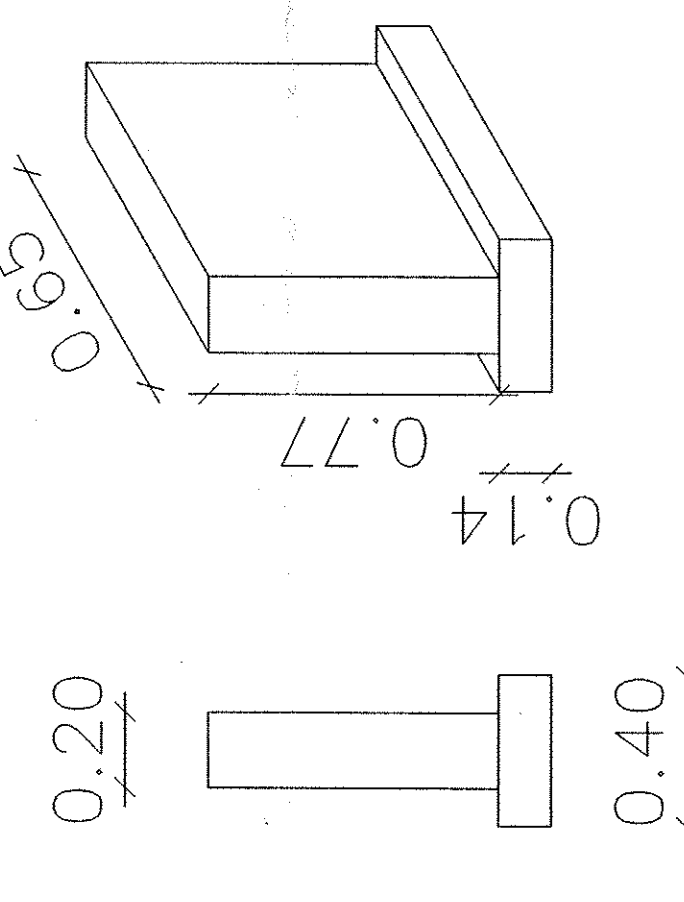
DECANTADOR DE ALTA TAXA
ESC. 1:50



DETALHE "B"
ESC. 1:20



DETALHE "C"
ESC. 1:20



P2

P3=P4=P5

Nº QTDE.	PEÇA	DN	L (m)
T1 01	TUBO LEVE	300	3.00
T2 05	CURVA 90°	500	
T3 01	TUBO LEVE	500	0.68
T4 01	TUBO LEVE	500	0.56
T5 01	CURVA 11°	500	
T6 01	TUBO LEVE	500	3.85
T7 01	TUBO LEVE	500	0.79
T8 01	TUBO LEVE	500	5.00
T9 03	TÊ	500	
T10 01	TUBO LEVE	500	0.95
T11 01	TUBO LEVE	500	0.37
T12 03	TUBO LEVE	150	5.00
T13 01	EXTREMIDADE	500	0.15
T14 01	EXTREMIDADE	500	0.20
T15 04	CAP	500	
T15 03	CAP	150	

OBSERVAÇÕES:

- 1) As tubulações e conexões serão de PVC leve branco, com diâmetro de 500 mm e espessura de 6,0 mm, revestida com fibra de vidro para proteção de raios solares LEVE
- 2) As conexões de engaste no concreto terão uma resina especial de areia em sua superfície para engastar no concreto.
- 3) Em caso de peças fabricadas sob encomenda, as extremidades poderão ser incorporadas às curvas de 90°, formando apenas uma peça.

SAE LAGOA FORMOSA

 Eng.º Celso Ramundo F.

 Eng.º Adriano Vello Barros

 AMPLIAÇÃO ETA

 FLOCULADOR

 11/10/2010